



## VÍZNYELŐ RÁCS Típus: C250-674-316

### Alkalmazási terület:

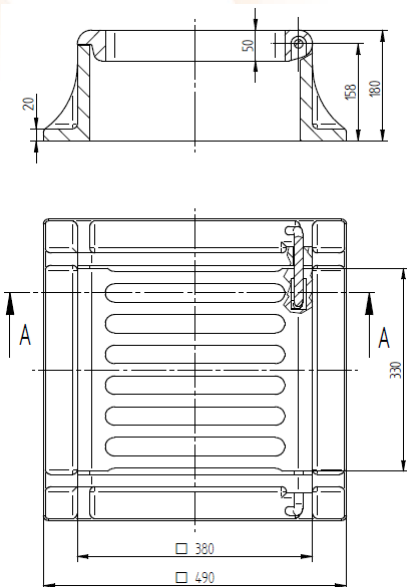
Gépjármű közlekedésre használt utak közlekedő felületein, kizárólag a járdaszegély mellett 0,5m-es tartományban, illetve utak oldalsávjain és leállósávokon alkalmazható (MSZ EN 124, C 250 osztály). Felhasználható az út, vagy egyéb felületekre jutó csapadékvíz csatornahálózatba vezetésére és a csatornahálózat szellőztetésére.

### Műszaki jellemzők:

- Anyagminőség: keret EN-GJL-200 (lemezgrafitos öntöttvas), a rács EN-GJL-200 (lemezgrafitos öntöttvas) anyagminőségben készül
- Festés: fekete korrózió gátló festékkel
- Súly: 49,5 kg
- A rács eltávolítása a keretből arra illetékteleneknek nem lehetséges
- A rácsot a kerethez rögzítő szerkezet a teherviselésben nem vesz részt
- A rács szükség szerinti cseréje a keret úttestből való kibontása nélkül is elvégezhető megfelelő szakemberekkel. A rácsok csereszabatosak.
- A rácsok felnyithatók az útburkolat sérülése nélkül
- Üzemeltetői igény esetén a rács alá szennyfogó vödör elhelyezése is lehetséges

A víznyelőrács felső beömlésű, az úttest felületével, vagy a folyókával egy szintben kell elhelyezni. A víznyelőrács rácszatának a forgalom irányára merőlegesnek kell lenni és a járdaszegély irányába lehessen felnyitni.

Egyéb kiviteli lehetőségek külön kívánságra: A rácsokat a megrendelő által kívánt feliratokkal, vagy cégemlékével is ellátjuk.



**Mohácsi Vasöntöde Kft.**

H-7700 Mohács, Kossuth L. u. 53-55. • Tel: (+36) 69 322 733 • Fax: (+36) 69 311 433 • E-mail: info@vasontode.hu

Céggjegyzékszám: 0209061982 • Adószám 11006536-2-02 • Bank: 10400779-49485050-48481000 • IBAN HU80 1040 0779 4948 5050 4848 1000 • SWIFT: OKHBHUHB