



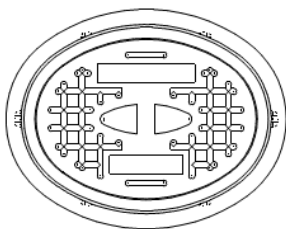
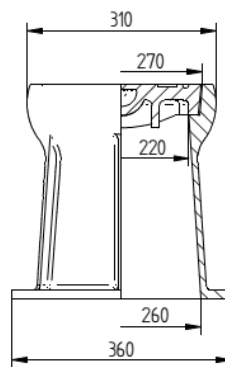
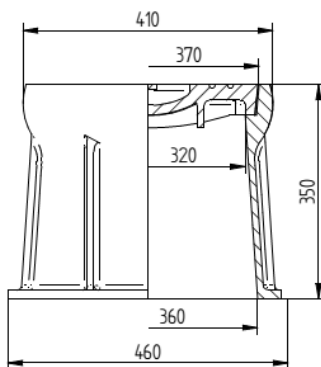
GYÁRTMÁNYISMERTETŐ
CSAPSZEKRÉNY
Típus: CS-N-79-D400

Alkalmazási terület:

- Közműhálózatba telepített csapok, szelepek, szelephosszabbítások, tűzcsapok talajszint alatti csatlakozó részének lefedésére és védelmére szolgál,
- útpályák, útpadkák és olyan parkolóterületek, amelyek használata minden közúti jármű számára megengedett,
- beépíthető 400kN (40t) teherbírásig, megfelelő beton alappal ellátva.

Műszaki adatok:

- a fedél a beépített fül segítségével könnyen kiemelhető,
- felső síkja csúszásgátló mintázattal van ellátva,
- a fedél elveszés elleni biztosítása csavarral való rögzítéssel történik,
- anyagminőség: ház EN-GJL-200 (lemezgrafitos öntöttvas), a fedél EN-GJS-500 (gömbgrafitos öntöttvas) anyagminőségben készül,
- súly: 58 kg
- festés: fekete korrózió gátló festéssel,
- fedél feliratok külön megrendelésre is készülhetnek,
- fogadó betonréteg vastagsága minimum 400 mm.



Mohácsi Vasöntöde Kft.

H-7700 Mohács, Kossuth L. u. 53-55. ■ Tel: (+36) 69 322 733 ■ Fax: (+36) 69 311 433 ■ E-mail: info@vasontode.hu

Cégjegyzékszám: 0209061982 ■ Adószám 11006536-2-02 ■ Bank: 10400779-49485050-48481000 ■ IBAN HU80 1040 0779 4948 5050 4848 1000 ■ SWIFT: OKHBHUHB