



ISO 9001
QM HU 1 17 383 12
www.ecomcert.org

— MOHÁCSI VASÖNTÖDE

Since 1894

www.vasontode.hu

GYÁRTMÁNYISMERTETŐ

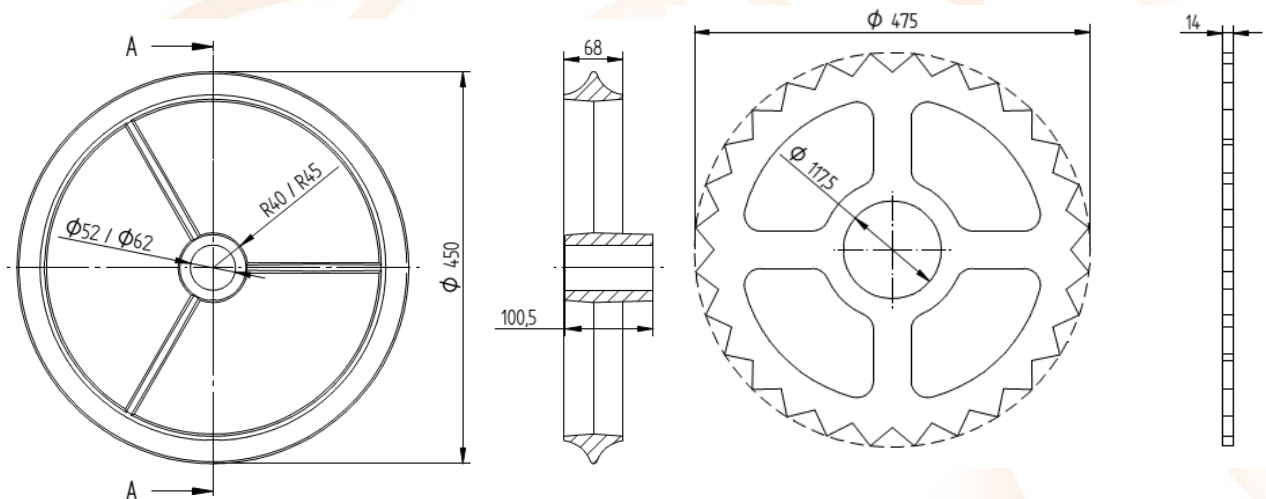
Cambridge henger

Alkalmazási terület:

- a talaj vetés előtti egyengetésére, a rögök szétmorzsolására,
- a talaj vetés utáni tömörítésére, a felső réteg tömörítése érdekében, a nedvesség a felszínről a talajba jutásának növelésére,
- talaj tömörítésére száraz területeken, a talaj mozgatása és terítése kipárolgás által okozott nedvesség veszteség csökkentése érdekében,
- ekézés előtti zöld trágya szétterítésére.

Műszaki adatok:

- anyagminőség: EN-GJL-200 (lemezgrafitos szürkevas),
- igény esetén festett kivitelben,
- beépítési méretek:



Mohácsi Vasöntöde Kft.

H-7700 Mohács, Kossuth L. u. 53-55. ■ Tel: (+36) 69 322 733 ■ Fax: (+36) 69 311 433 ■ E-mail: info@vasontode.hu

Égyszám: 0209061982 ■ Adószám 11006536-2-02 ■ Bank: 10400779-49485050-48481000 ■ IBAN HU80 1040 0779 4948 5050 4848 1000 ■ SWIFT: OKHBHUHB