



Artikel: D400-VNY-300; D400-VNY-500

Anwendungsgebiet:

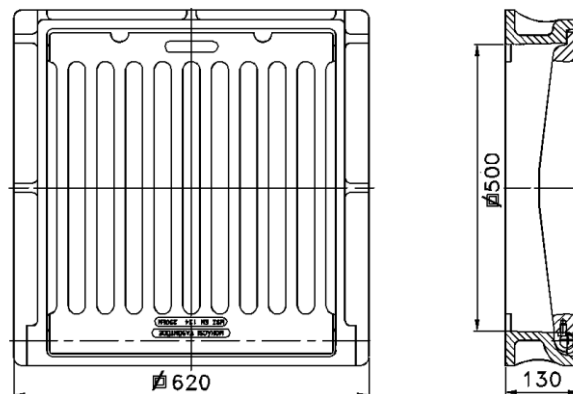
Verwendbar für den Einbau in Fahrbahnen von Kraftverkehrswegen (nach DIN EN 124, Klasse D 400).
Verwendbar für die Ableitung von Regenwasser von den Straßen oder anderen Flächen in das Kanalsystem und für die Belüftung von Kanalsystemen.

Technische Eigenschaften:

- Die bearbeiteten aufliegenden Oberflächen sichern einen kippfreien Sitz.
- Für Unbefugte ist das Entfernen des Rostes aus dem Rahmen nicht möglich.
- Die Struktur, die den Rost mit dem Rahmen verbindet, ist nicht an der Belastung beteiligt.
- Ein Austausch des Rostes nach Bedarf ist mit Hilfe entsprechender Fachleute auch ohne Herausnahme des Rahmes aus der Fahrbahn möglich. Die Roste sind austauschbar.
- Die Roste können ohne Beschädigung des Straßenbelags geöffnet werden.
- Bei Bedarf des Betreibers kann unter dem Rost ein Schlammeimer platziert werden.

Der Einlaufrost hat Zufluss von oben, er muss in einer Ebene mit der Straßenoberfläche oder der Abflussrinne platziert werden. Die Gitterstruktur des Rostes muss senkrecht zur Verkehrsrichtung eingebaut werden und das Öffnen des Deckels muss in Richtung Randstein möglich sein.

Sonstige Ausführungsformen auf Anfrage: die Rostgitter können auf Wunsch des Bestellers mit Beschriftung oder Firmenlogo geliefert werden.



Mohácsi Vasöntöde Kft.

H-7700 Mohács, Kossuth L. u. 53-55. ■ Tel: (+36) 69 322 733 ■ Fax: (+36) 69 311 433 ■ E-mail: info@vasontode.hu

Cégjegyzékszám: 0209061982 ■ Adószám 11006536-2-02 ■ Bank: 10400779-49485050-48481000 ■ IBAN HU80 1040 0779 4948 5050 4848 1000 ■ SWIFT: OKHBHUHB