



MOHÁCSI VASÖNTÖDE

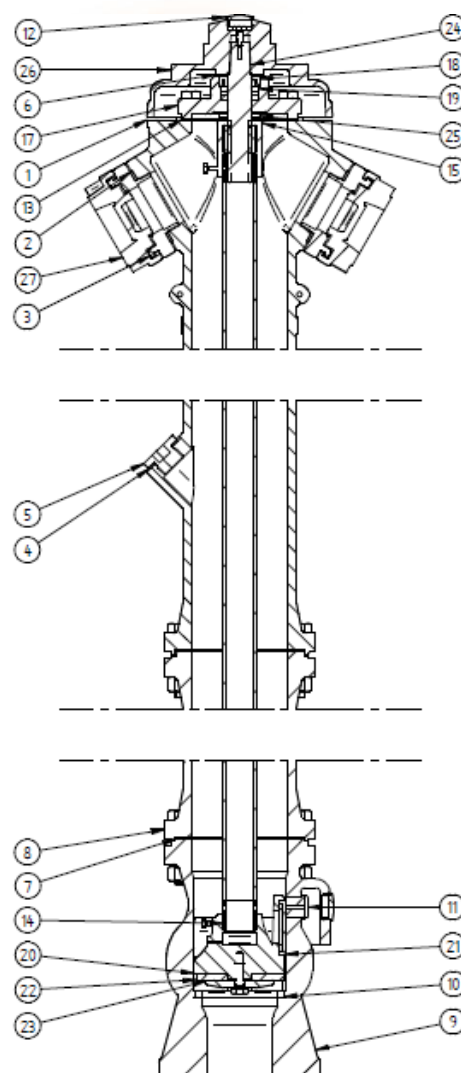
Since 1894

www.vasontode.hu

GYÁRTMÁNYISMERTETŐ

FÖLDFELETTI TŰZCSAP
DN 80, DN 100, PN 16 MSZ EN 14384
Típuszám: Ff-80-100

Tsz:	Db:	Megnevezés:	Rajkszám:
1	1	Oszlop Felsőrés	Ff-80-31a
2	2	Tömítőgyűrű	Ff-100-06
3	2	Kapocstest	DIN14318/A
4	1	Tömítőgyűrű	Ff-80-15
5	1	Dugasz	Ff-80-16
6	2	Alátét	Ff-80-02
7	2	Tömítőgyűrű	Ff-80-37
8	1	Oszlopalsó	Ff-80-32A
9	1	Szelepház	Ff-80-34a
10	1	Ülésgyűrű	13428-9
11	1	Víztelenítő ülés	Ff-80-40
12	2	Dugó	Ff-80-35
13	1	Tömítés	Ff-80-26
14	1	Szelepemelő	Ff-80-30A,B,C
15	1	Öntvény Orsóanyaház	Ff-80-28B-1
16	1	Orsóanya Persely	Ff-80-28B-2
17	1	Fedél	Ff-80-10
18	1	Rögzítőgyűrű	Ff-80-03
19	3	Tömszelence	Ff-80-05
20	1	Szeleptest	Ff-80-18a
21	1	Tömítődarab	Ff-80-17
22	1	Tömítőtárcsa	Ff-80-41
23	1	Alátét	13427-3
24	1	Orsó	FF-80-27A-KO
26	1	Zárósapka	Ff-80-25
27	2	Műanyag kapocstest zárófedél	Ff-100-08



Mohácsi Vasöntöde Kft.

H-7700 Mohács, Kossuth L. u. 53-55. ■ Tel: (+36) 69 322 733 ■ Fax: (+36) 69 311 433 ■ E-mail: info@vasontode.hu

Cégjegyzékszám: 0209061982 ■ Adószám 11006536-2-02 ■ Bank: 10400779-49485050-48481000 ■ IBAN HU80 1040 0779 4948 5050 4848 1000 ■ SWIFT: OKHBHUHB



MOHÁCSI VASÖNTÖDE

Since 1894

www.vasontode.hu

Méreték:

Az DN80 és DN100 tűzcsapméretei azonosak, eltérés csak a szelepház csatlakozó karimájánál van.

Hosszméret:

- „A” típusnál (csőtakarás: 1000 mm): 1800mm
- „B” típusnál (csőtakarás: 1250 mm): 2050mm
- „C” típusnál (csőtakarás: 1500 mm): 2300mm

Megnevezés: pl. DN80 csatlakozású, 2300mm hosszúságú tűzcsap:

FF-80 tsz. Földfeletti tűzcsap, DN80, C típus

Választható kivitelek:

	<u>Egységsúly (kg)</u>	<u>Termékkód</u>
FÖLDFELETTI TŰZCSAP FF-80-00A 1.-M	105	6-01-01
FÖLDFELETTI TŰZCSAP FF-80-00B 1,25.-M	110	6-01-02
FÖLDFELETTI TŰZCSAP FF-80-00C 1,5.-M	115	6-01-03
FÖLDFELETTI TŰZCSAP FF-100-00A 1.-M	108	6-01-04
FÖLDFELETTI TŰZCSAP FF-100-00B 1,25.-M	113	6-01-05
FÖLDFELETTI TŰZCSAP FF-100-00C 1,5.-M	118	6-01-06

Alkalmazási terület:

Települések közművesített vízhálózatába építve, elsősorban tűzvédelmi célokra szolgál, de felhasználható vízvételre, továbbá a vízhálózat átöblítésére és légtelenítésre is. A termékkel érintkező emberi felhasználásra szánt víz hőmérséklete közegészségügyi szempontból 30°C-ot nem haladhatja meg.

Főbb alkatrészek anyaga:

- Öntöttvas (EN-GJL-200 MSZ EN 1560:2000): oszlop felső, oszlop alsó, szelepház, szeleptest, alátét, zárósapka, orsóanyaház, fedél, dugasz
- Sárgaréz: menetes persely, ülésgyűrű, víztelenítő ülés.
- Alumínium: kapocstest
- Rozsdamentes acél: orsó, szelepemelőcső
- Élelmiszeripari gumi: tömítések
- Műanyag: alátét, rögzítőgyűrű, tömszelence, tömítődarab, kapocstest zárósapka.

Telepítés módja:

A közműhálózatba talpas-kétkarimás öntöttvas könyökidom (DN80 ill. DN100 QN idom) közbeiktatásával kerülhet beépítésre. A főnyomóvezetékéből táplálkozó tűzcsapok elé megfelelő tolózárát is célszerű beépíteni.

Csatlakozások:

- Alsó peremes csatlakozó karima mérete: EN 1092-2:2000, DN 80-PN 16; illetve DN 100-PN 16-nak megfelelő.
- A 2db ferdeállású kifolyónyílás: MSZ 1057 szabvány szerinti „B” méretű tűzoltótömlő kapocstest csatlakozására alkalmas (NA 75-ös tömlő)

Mohácsi Vasöntöde Kft.

H-7700 Mohács, Kossuth L. u. 53-55. ■ Tel: (+36) 69 322 733 ■ Fax: (+36) 69 311 433 ■ E-mail: info@vasontode.hu

Cégjegyzékszám: 0209061982 ■ Adószám 11006536-2-02 ■ Bank: 10400779-49485050-48481000 ■ IBAN HU80 1040 0779 4948 5050 4848 1000 ■ SWIFT: OKHBUHUB



MOHÁCSI VASÖNTÖDE

Since 1894

www.vasontode.hu

Hidraulikai karakterisztika:

Az MSZ EN 14384 szabvány alapján:

NA80 : $K_v = 202,4$ a 2x65mm kifolyáson

NA100: $K_v = 172,1$ a 2x65mm kifolyáson

Ha a tűzcsapon mért bemenő és kimenő nyomások különbsége 1bar, a fenti értékek m^3/h -ban értendők.

Nyitás – zárás:

Földfeletti tűzcsaphoz rendszeresített tűzcsapkulccsal, vagy egyetemes kapocskulccsal balra forgatva nyit, jobbra forgatva zár. A tűzcsapkulcs alkalmas a 32.sz. kapocstest zárófedél és a 5.sz. dugasz eltávolítására is. A belső elzáró szerkezet nyitásnál a vízlökést megakadályozza. A tűzcsap önműködő leeresztővel van ellátva, ami elzárás után a szelepház víztelenítő furatán keresztül a telepítéskor fagyhatár alá kialakítandó kavicsgyba szivárogtatja a tűzcsapban maradt vizet. Megfelelő telepítés esetén így a téli lefagyástól védett, külön fagytalánítást nem igényel. Víztelenítési idő 2-4,5 perc a talaj, kavicsgy tömörségétől függően, nyitott kifolyónyílásnál! A víztelenítés ellenőrzése a 5.sz. dugasz lecsavarásával is történhet. A kapocstest záró fedelet csak a teljes leürítés után szabad teljesen rászorítani! Ugyanitt kiszívható a tűzcsapban maradt víz, ha a víztelenítő furat esetleg eltömődött.

FIGYELEM: a tűzcsap csak teljesen nyitott állapotban működik rendeltetésszerűen! Vízvételzés esetén, részben nyitott állapotban a víztelenítő furaton a tűzcsap folyamatosan szivárog.

Karbantartási útmutató:

Az OTSZ szerint előírt kötelező karbantartások alkalmával a működési próba elvégzése során ellenőrizni kell a tömítettséget, valamint a teljes leürítést, melyet a tűzcsap oldalán elhelyezett 5.sz. dugasz kicsavarása után azon keresztül tehetünk meg. Rendellenesség esetén a fedél (18.sz.) leszerelése után a tűzcsap belső szerkezete egyben kiemelhető anélkül, hogy a tűzcsapot ki kellene ásni. A termék nem eredményezheti az emberi fogyasztásra (pl. ivás és főzés céljából) szánt víz minőségromlását.

A termék tisztítása/fertőtlenítése során használt vegyszerek bejelentésére/ nyilvántartásba vételére vonatkozóan a 201/2001. (X.25.) Kormányrendeletben, illetve a 38/2003. (VII.7) ESzCsM-FVM-KvVM együttes rendeletben leírtak a mérvadóak.

Felszerelés után a használatba vétel előtt javasolt a termék átöblítése. Az átöblítés során nyert vizet ivóvízként, illetve ételkészítési céllal felhasználni nem javasoljuk.

Festés:

A föld feletti részek többrétegű időjárásálló epoxi festérendszerrel védve, az OTSZ előírásait figyelembe véve. A belső öntvényfelületek az ÁNTSZ által bevizsgált és engedélyezett kétkomponensű epoxibevonattal felület kezelve.

Mohácsi Vasöntöde Kft.

H-7700 Mohács, Kossuth L. u. 53-55. • Tel: (+36) 69 322 733 • Fax: (+36) 69 311 433 • E-mail: info@vasontode.hu

Cégjegyzékszám: 0209061982 • Adószám 11006536-2-02 • Bank: 10400779-49485050-48481000 • IBAN HU80 1040 0779 4948 5050 4848 1000 • SWIFT: OKHBHUHB