



MOHÁCSI VASÖNTÖDE

Since 1894



ISO 9001
QM HU 1 17 383 12
www.ecomcert.org

www.vasontode.hu

GYÁRTÁNYISMERTETŐ

TOLÓZÁR SZEKRÉNYEK

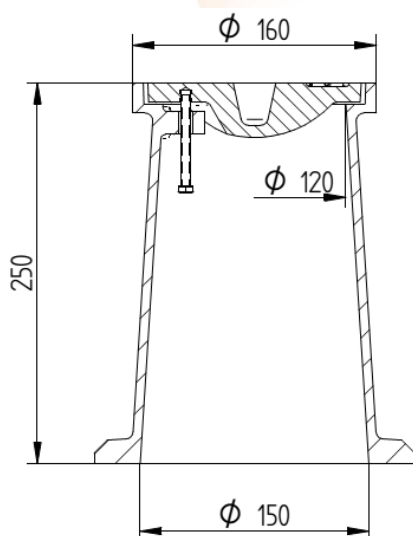
Típus: 614/A-B125

Alkalmazási terület:

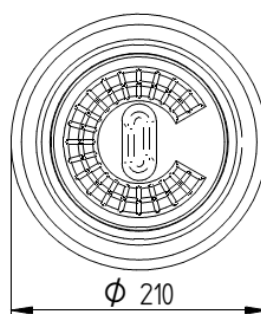
- Közműhálózatba telepített csapok, szelepek, szelephosszabbítások talajszint alatti csatlakozó részének lefedésére és védelmére szolgál,
- gyalogutakon és gyalogos közlekedésre fenntartott területeken, amelyek csak az ellátás biztosítására, köztisztasági célból, illetve vészhelyzet esetén használhatók gépjármű közlekedésre,
- továbbá személygépkocsi parkolók és parkolásra használható területeken a burkolatba építve csatorna és szerelőaknák lefedésére használható.

Műszaki adatok:

- A fedél a beépített fül segítségével könnyen kiemelhető,
- felső síkja csúszásgátló mintázattal van ellátva,
- a fedél elveszés elleni biztosítása csavarral való rögzítéssel történik,
- anyagminőség: ház EN-GJL-200 (lemezgrafitos öntöttvas), a fedél EN-GJS-500 (gömbgrafitos öntöttvas) anyagminőségben készül,
- súly: 8,7 kg
- festés: fekete korrózió gátló festékekkel,
- fedél feliratok külön megrendelésre is készülhetnek,
- fogadó betonréteg vastagsága minimum 300 mm.



Felülnézet



Mohácsi Vasöntöde Kft.

H-7700 Mohács, Kossuth L. u. 53-55. ■ Tel: (+36) 69 322 733 ■ Fax: (+36) 69 311 433 ■ E-mail: info@vasontode.hu

Cégyjegyzékszám: 0209061982 ■ Adószám 11006536-2-02 ■ Bank: 10400779-49485050-48481000 ■ IBAN HU80 1040 0779 4948 5050 4848 1000 ■ SWIFT: OKHBHUHB



ISO 9001
QM HU 1 17 383 12
www.ecomcert.org

MOHÁCSI VASÖNTÖDE

Since 1894

www.vasontode.hu

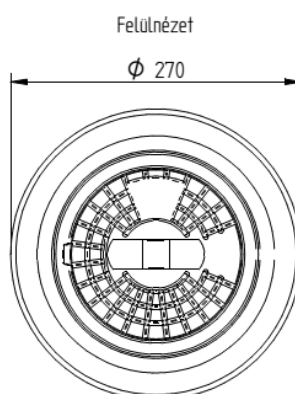
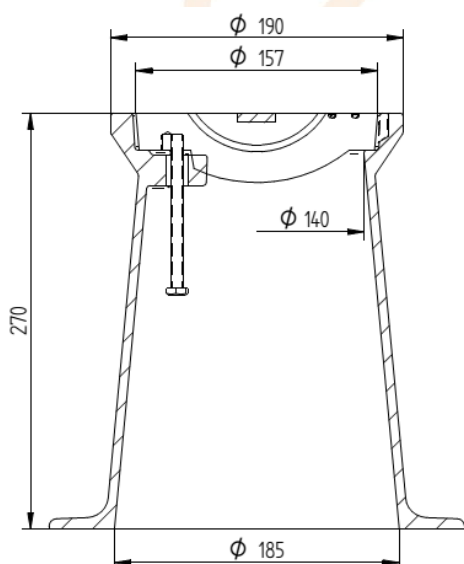
Típus: DIN 4056-D400

Alkalmazási terület:

- Közműhálózatba telepített csapok, szelepek, szelephosszabbítások talajszint alatti csatlakozó részének lefedésére és védelmére szolgál,
- útpályák, útpadkák és olyan parkolóterületek, amelyek használata minden közúti jármű számára megengedett,
- beépíthető 400kN (40t) teherbírásig, megfelelő beton alappal ellátva.

Műszaki adatok:

- A fedél a beépített fül segítségével könnyen kiemelhető,
- felső síkja csúszásgátló mintázattal van ellátva,
- a fedél elveszés elleni biztosítása csavarral való rögzítéssel történik,
- anyagminőség: ház és fedél is EN-GJS-500 (gömbgrafitos öntöttvas) anyagminőségben készül,
- súly: 12,9 kg
- festés: fekete korrózió gátló festékkel,
- fedél feliratok külön megrendelésre is készülhetnek,
- fogadó betonréteg vastagsága minimum 300 mm.



Mohácsi Vasöntöde Kft.

H-7700 Mohács, Kossuth L. u. 53-55. ■ Tel: (+36) 69 322 733 ■ Fax: (+36) 69 311 433 ■ E-mail: info@vasontode.hu

Cégjegyzékszám: 0209061982 ■ Adószám 11006536-2-02 ■ Bank: 10400779-49485050-48481000 ■ IBAN HU80 1040 0779 4948 5050 4848 1000 ■ SWIFT: OKHBHUHB



ISO 9001
QM HU 1 17 383 12
www.ecomcert.org

MOHÁCSI VASÖNTÖDE

Since 1894

www.vasontode.hu

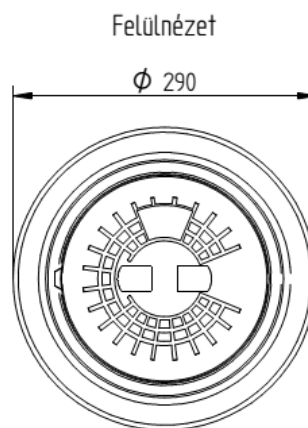
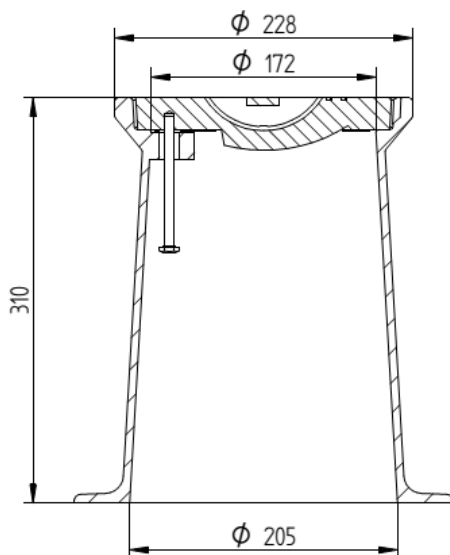
Típus: DIN 4056M-D400

Alkalmazási terület:

- Közműhálózatba telepített csapok, szelepek, szelephosszabbítások talajszint alatti csatlakozó részének lefedésére és védelmére szolgál,
- útpályák, útpadkák és olyan parkolóterületek, amelyek használata minden közúti jármű számára megengedett,
- beépíthető 400kN (40t) teherbírásig, megfelelő beton alappal ellátva.

Műszaki adatok:

- A fedél a beépített fül segítségével könnyen kiemelhető,
- felső síkja csúszásgátló mintázattal van ellátva,
- a fedél elveszés elleni biztosítása csavarral való rögzítéssel történik,
- anyagminőség: ház és fedél is EN-GJS-500 (gömbgrafitos öntöttvas) anyagminőségben készül,
- súly: 16,6 kg
- festés: fekete korrózió gátló festékekkel,
- fedél feliratok külön megrendelésre is készülhetnek,
- fogadó betonréteg vastagsága minimum 350 mm.



Mohácsi Vasöntöde Kft.

H-7700 Mohács, Kossuth L. u. 53-55. ■ Tel: (+36) 69 322 733 ■ Fax: (+36) 69 311 433 ■ E-mail: info@vasontode.hu

Céggjegyzékszám: 0209061982 ■ Adószám 11006536-2-02 ■ Bank: 10400779-49485050-48481000 ■ IBAN HU80 1040 0779 4948 5050 4848 1000 ■ SWIFT: OKHBHUHB



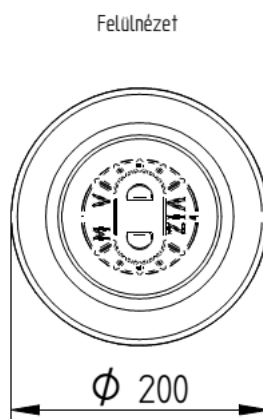
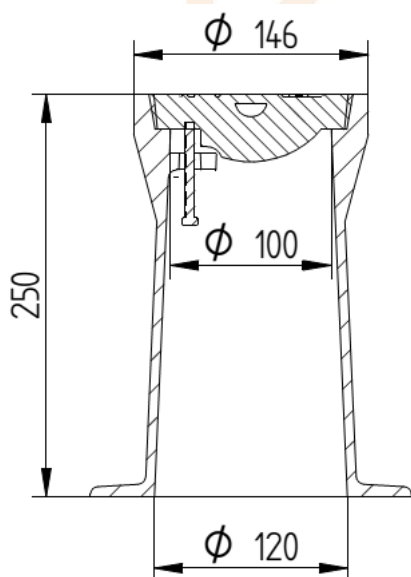
Típus: DIN4057-C250

Alkalmazási terület:

- Közműhálózatba telepített csapok, szelepek, szelephosszabbítások talajszint alatti csatlakozó részének lefedésére és védelmére szolgál,
- Víznyelők az útszegély térségében, amelyek a szegélykő élétől mérve az útpályába legfeljebb 0,5m-re és a járdába legfeljebb 0,2 m-re nyúlnak be.,
- beépíthető 250kN (25t) teherbírásig, megfelelő beton alappal ellátva.

Műszaki adatok:

- A fedél a beépített fül segítségével könnyen kiemelhető,
- felső síkja csúszásgátló mintázattal van ellátva,
- a fedél elveszés elleni biztosítása csavarral való rögzítéssel történik,
- anyagminőség: ház és fedél is EN-GJL-200 (lemezgrafitos öntöttvas) anyagminőségben készül,
- súly: 8,1 kg
- festés: fekete korrózió gátló festékekkel,
- fedél feliratok külön megrendelésre is készülhetnek,
- fogadó betonréteg vastagsága minimum 300 mm.



Mohácsi Vasöntöde Kft.

H-7700 Mohács, Kossuth L. u. 53-55. ■ Tel: (+36) 69 322 733 ■ Fax: (+36) 69 311 433 ■ E-mail: info@vasontode.hu

Cégjegyzékszám: 0209061982 ■ Adószám 11006536-2-02 ■ Bank: 10400779-49485050-48481000 ■ IBAN HU80 1040 0779 4948 5050 4848 1000 ■ SWIFT: OKHBHUHB