



Hydrantenkasten

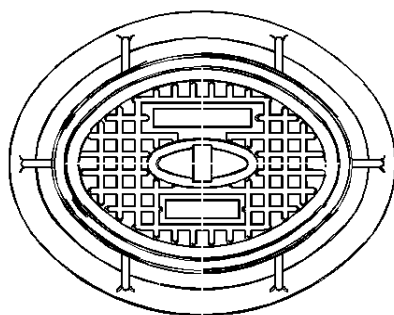
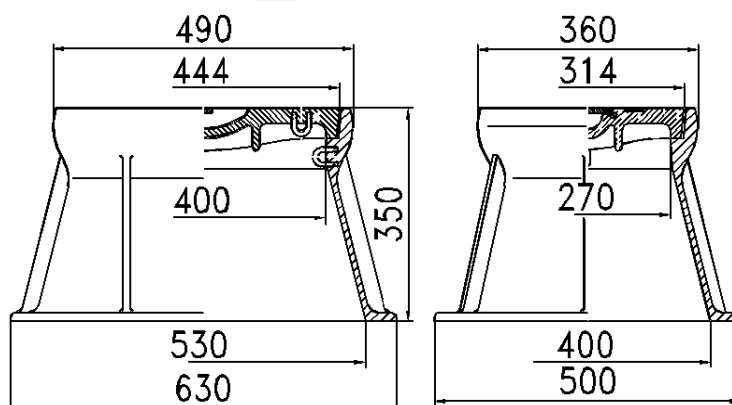
Bezeichnung: CSN-79; FCSSZ; 480x320

Anwendungsgebiet:

Sie dienen zur Abdeckung und zum Schutz von, an das Kommunalnetz angeschlossene unterirdische Anschlussteile von Unterflurhydranten. Sie können in Verkehrsstraßen und sonstigen Verkehrsflächen eingebaut werden, bis einer Belastungsfähigkeit bis 400 kN (40 t), mit einer entsprechenden Betongrundierung versehen.

Technische Daten:

Der Deckel kann mit einem Standard-Hydrantenschlüssel leicht angehoben werden. Seine Oberfläche ist mit einem rutschfesten Muster versehen. Der Deckel ist zur Vermeidung des Verlorengehens mittels Schrauben mit dem Kasten verbunden.



Mohácsi Vasöntöde Kft.

H-7700 Mohács, Kossuth L. u. 53-55. ■ Tel: (+36) 69 322 733 ■ Fax: (+36) 69 311 433 ■ E-mail: info@vasontode.hu

Cégyjegyzékszám: 0209061982 ■ Adószám 11006536-2-02 ■ Bank: 10400779-49485050-48481000 ■ IBAN HU80 1040 0779 4948 5050 4848 1000 ■ SWIFT: OKHBHUHB