



ISO 9001
QM HU 1 17 383 12
www.ecomcert.org

— MOHÁCSI VASÖNTÖDE

Since 1894

www.vasontode.hu

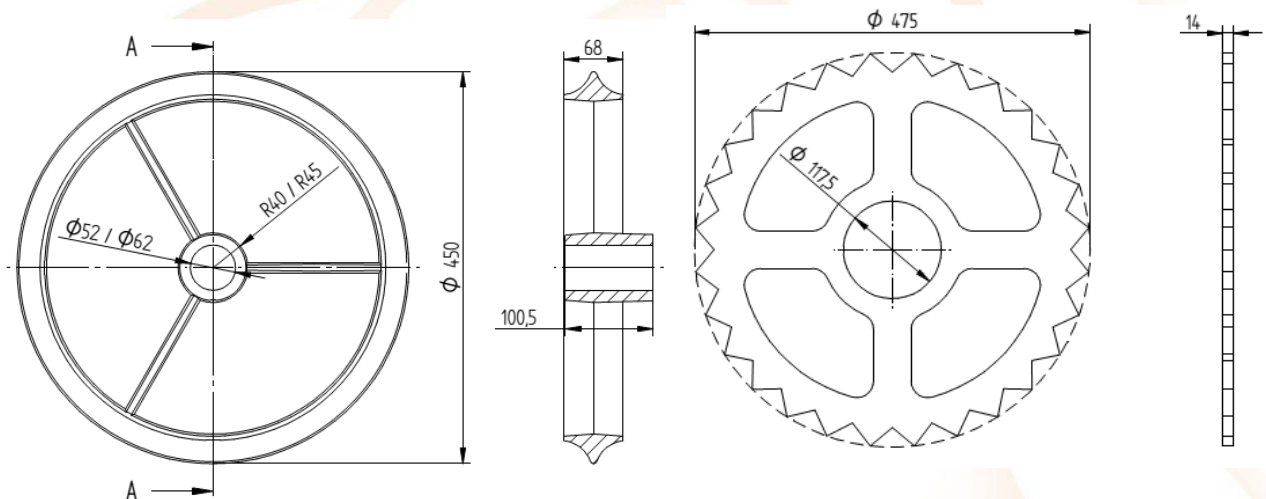
Produktbeschreibung Cambridge-Walze

Anwendungsgebiet:

Die Cambridge-Walzen sind insbesondere für die **Nachbearbeitung des Bodens vor der Aussaat**, Wiederherstellung der Bodenkapillarität, **Krümelung der Schollen** und **Einebnung der Bodenoberfläche** geeignet. Des Weiteren können sie auch zur Bodenbearbeitung nach der Aussaat eingesetzt werden, um den **Aufgang der Samen** und **Wachstum der Pflanzen** zu unterstützen.

Technische Daten:

- Materialqualität: EN-GJL-200 (Gusseisen mit Lamellengraphit),
- auch in gefärbten Ausführung,
- installationsgrösse:



Mohácsi Vasöntöde Kft.

H-7700 Mohács, Kossuth L. u. 53-55. ■ Tel: (+36) 69 322 733 ■ Fax: (+36) 69 311 433 ■ E-mail: info@vasontode.hu

Regisztrációs szám: 0209061982 ■ Adószám 11006536-2-02 ■ Bank: 10400779-49485050-48481000 ■ IBAN HU80 1040 0779 4948 5050 4848 1000 ■ SWIFT: OKHBHUHB



ISO 9001
QM HU 1 17 383 12
www.ecomcert.org

MOHÁCSI VASÖNTÖDE

Since 1894

www.vasontode.hu



Mohácsi Vasöntöde Kft.

H-7700 Mohács, Kossuth L. u. 53-55. • Tel: (+36) 69 322 733 • Fax: (+36) 69 311 433 • E-mail: info@vasontode.hu

Égjegyzékszám: 0209061982 • Adószám 11006536-2-02 • Bank: 10400779-49485050-48481000 • IBAN HU80 1040 0779 4948 5050 4848 1000 • SWIFT: OKHBHUHB