



ISO 9001  
QM HU 1 17 383 12  
www.ecomcert.org

**MOHÁCSI VASÖNTÖDE**

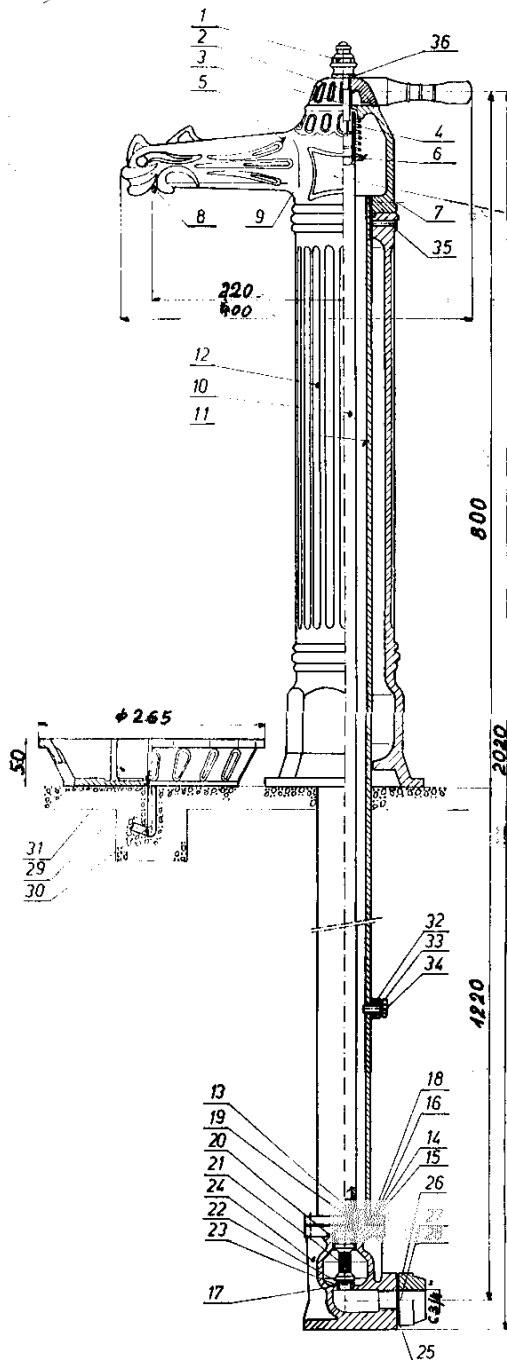
Since 1894

www.vasontode.hu

## GYÁRTMÁNYISMERTETŐ

Megnevezés: Díszes ejektoros közkút

Cikkszám: EK-88-00



36	1	Hatlapú alacsonyanya II, M12	
35	1	Szegecsszeg	φ6×38
34	1	Hl. tm. csavar	M10×12-16
33	1	Tömítő gyűrű	φ10×16×1
32	1	Viztelenítő szem	EK 83-37
31	1	Kagyló	EK 88-33
30	1	Alapcsavar	M8×80
29	1	Hl. anya	M 8
28	2	Hlf. csavar	M 12×45
27	2	Hl. anya	M 12
26	1	Ellenperem	EK 83-28
25	1	Tömítő gyűrű	EK 83-27
24	1	Szelepház	EK 83-26
23	1	Ülékgyűrű	EK 83-25
22	1	Szelepgyűrű	EK 83-24
21	1	Szeleptest	EK 83-23
20	1	Betét karmantyú	EK 83-22
19	1	Vezelő betét	EK 83-21
18	1	Perem	EK 83-20
17	1	Hgf. tm. csavar	M5×12
16	1	Tömítés	EK 83-18
15	4	Hlf. csavar	M 10×35
14	4	Hatlapúanya III	M 10
13	1	Betét	EK 83-15
12	1	Oszlop	EK 88-14
11	1	Altalajcső	EK 83-12
10	1	Összekötőcső	EK 88-13
9	1	Zárólemez	EK 83-10
8	1	Kifolyócső	EK 83-09
7	1	Kúpos hernyócsavar	M8×18
6	1	Rugótányér	EK 83-07
5	1	Kifolyó burkolat	EK 88-05
4	1	Nyomórugó	EK 83-04
3	1	Összekötő	EK 88-03
2	1	Emelőkar	MEK 88-02
1	1	Anyá	EK 88-01
Tsz.	Db.	Megnevezés	Rajzszám

Mohácsi Vasöntöde Kft.

H-7700 Mohács, Kossuth L. u. 53-55. • Tel: (+36) 69 322 733 • Fax: (+36) 69 311 433 • E-mail: info@vasontode.hu

Céjegyzékszám: 0209061982 • Adószám 11006536-2-02 • Bank: 10400779-49485050-48481000 • IBAN HU80 1040 0779 4948 5050 4848 1000 • SWIFT: OKHBHUHB



ISO 9001  
QM HU 1 17 383 12  
www.ecomcert.org

**MOHÁCSI VASÖNTÖDE**

Since 1894

www.vasontode.hu

### **Alkalmazási terület:**

Települések közművesített vízhálózatába építve utcai közkútként használható, főleg ivóvíz vétel céljára. A termékkel érintkező ivóvíz hőmérséklete a 30°C-ot nem haladhatja meg.

### **Főbb alkatrészek anyaga:**

EN-GJL-200 (öntöttvas): oszlop, kagyló, szelepház, ellenperem, vezetőtárcsa, kifolyóburkolat, emelőkar

EN-GJS-500-7 (gömbgrafitos öntöttvas): összekötőfej

Sárgaréz: vezetőbetét, ülékgyűrű, betét, szeleptest

Acél: tengely, összekötőcső, altalajcső, nyomórúgó

EPDM gumi: tömítés, tömítőgyűrű, betétkarmantyú, szelepgyűrű

### **Választható kivitelek:**

	<b>Egységsúly (kg)</b>	<b>Termékkód</b>
EJEKTOROS KÖZKÚT „DÍSZES” KAGYLÓVAL	50	6-03-06

### **Telepítés módja:**

Aknába, vagy talajba beton alappal. A billegés mentességet cementhabarcs aláöntésével kell biztosítani. Aknára telepítéskor az altalajcsövet 2db acél bilincsel kell az akna falához rögzíteni.

Telepítés után, használatba vétel előtt javasolt az ejektoros közkút átöblítése az esetleges szennyeződések eltávolítása miatt. Az áztatóvizet a csatornába kell engedni, háztartási célra felhasználni nem szabad.

### **Működése:**

A kút nyitása az emelőkar elfordításával történik, elzárása a kar elengedésével automatikus.

Zárás után az összekötőcsőben lévő víz visszafolyik a fagyhatár alá az altalajcsőbe, így a kút a téli lefagyásoktól védett, külön fagytalánítást nem igényel. Újbóli nyitáskor a szelepszervezetbe épített ejektor ezt a vizet ismét az összekötőcsőbe szívja. Ez a folyamat minden nyitáskor megismétlődik. Emiatt üzemszünetet követően használat előtt javasolt a közkút átöblítése a kis mértékben a közkútban stagnáló víz eltávolítása céljából. A kifolytatás, átöblítés során nyert vizet ivóvízként, illetve ételkészítési céllal felhasználni nem szabad!

### **Vízvétel:**

½"-os kifolyócsőből szabad kifolyással edénybe.

### **Vízhálózatra csatlakozás:**

menetes C ¾"

**Mohácsi Vasöntöde Kft.**

H-7700 Mohács, Kossuth L. u. 53-55. ■ Tel: (+36) 69 322 733 ■ Fax: (+36) 69 311 433 ■ E-mail: info@vasontode.hu

Cégjegyzékszám: 0209061982 ■ Adószám 11006536-2-02 ■ Bank: 10400779-49485050-48481000 ■ IBAN HU80 1040 0779 4948 5050 4848 1000 ■ SWIFT: OKHBHUHB



ISO 9001  
QM HU 1 17 383 12  
www.ecomcert.org

**MOHÁCSI VASÖNTÖDE**

Since 1894

[www.vasontode.hu](http://www.vasontode.hu)

**Tisztítás, fertőtlenítés, javítás:**

Fertőtlenítés során kizárólag érvényes OTH engedéllyel rendelkező fertőtlenítőszer alkalmazható. A fertőtlenítőszer alkalmazása kizárólag a termék adatlapja szerint. A kút belső szerkezete a kifolyóburkolat leszerelése után külön kiemelhető anélkül, hogy a kút ki kellene ásni.

**Festés:**

Az alkatrészek többrétegű időjárásálló epoxi festékrendszerrel védve, az OTSZ előírásait figyelembe véve. A belső öntvényfelületek az ÁNTSZ által bevizsgált és engedélyezett kétkomponensű epoxibevonattal felület kezelve.

**Megjegyzés:**

A közigazgatási hatósági eljárás és szolgáltatás általános szabályairól szóló 2004. évi CXL. törvény 86. § (1) bekezdése, az egészségügyi hatósági és igazgatási tevékenységről szóló 1991. évi XI. törvény 7. § (1) bekezdése, az ivóvíz minőségi követelményeiről és az ellenőrzés rendjéről szóló 201/2001. (X.25.) Korm. rendelet 8/A. § (1) bekezdése alapján a bejelentőnek és továbbforgalmazás esetén a továbbforgalmazónak is tájékoztatási kötelezettsége van az ivó- és használati melegvíz-ellátásban vízzel közvetlenül érintkező anyagok, termékek forgalmazásakor, illetve továbbforgalmazásakor a nyilvántartott anyag, termék felhasználási feltételeire vonatkozóan.

**Mohácsi Vasöntöde Kft.**

H-7700 Mohács, Kossuth L. u. 53-55. ■ Tel: (+36) 69 322 733 ■ Fax: (+36) 69 311 433 ■ E-mail: [info@vasontode.hu](mailto:info@vasontode.hu)

Cégjegyzékszám: 0209061982 ■ Adószám 11006536-2-02 ■ Bank: 10400779-49485050-48481000 ■ IBAN HU80 1040 0779 4948 5050 4848 1000 ■ SWIFT: OKHBHUHB