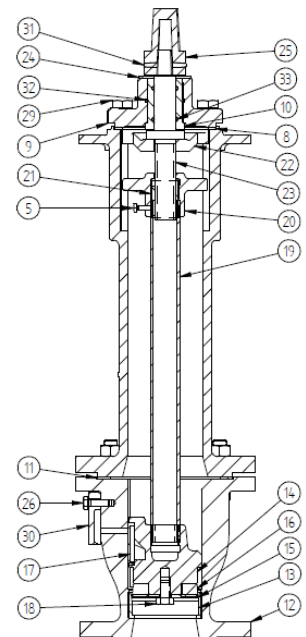
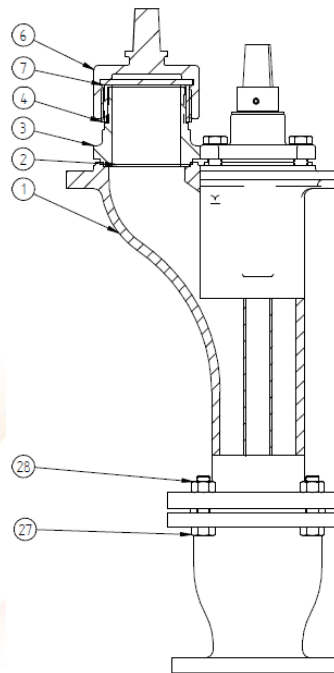




## GYÁRTMÁNYISMERTETŐ

FÖLDALATTI TŰZCSAP  
DN 80, PN 16 MSZ EN 14339  
Típuszám: M21-80-00

Tsz:	Db:	Megnevezés:	Rajzszám:
1	1	Tűzcsapház	M2-80-02
2	1	Tömítés	M2-80-25
3	1	Vascatlakozó	M2-80-21
4	1	Kifolyócsonk	M2-80-03
5	3	Hatlapfejű csavar ISO 4017 - M6x16	
6	1	Sapka	M2-80-32
7	1	Tömítés	M2-80-16
8	1	Tömítés	M1-80-23
9	1	Fedél	M1-80-04
10	1	Vállaspersely	M1-80-05
11	1	Tömítés	M1-80-23
12	1	Földalatti tűzcsap Szelepház	M1-80-01
13	1	Persely	M1-80-14
14	1	Szeleptest	M1-80-07
15	1	Szorítótarcsa	M2-80-15
16	1	Tömítőgyűrű	M1-80-08
17	1	Tömítődarab	M1-80-12
18	1	Metrikus hatlapfejű csavar ANSI B18.2.3.5M M12x20	
19	1	Szelepemelőcső	M1-80-10
20	1	Szárnyasanya ház	M2-80-11/1
21	1	Orsóanya Persely	M2-80-11/2
22	1	Hordlap	M1-80-09
23	1	Orsó	M1-80-13
24	1	Zárólap	M1-80-18
25	1	Kulcs	M1-80-06
26	1	Hatlapfejű csavar DIN 933 M8x25	
27	4	Hatlapfejű csavar DIN 933 M16x60	
28	4	Hatlapú anya DIN 934 - M16	
29	6	Hatlapfejű csavar ISO 4017 - M16x45	
30	1	Víztelenítő burkolat	M1-80-33
31	1	Kulcsrögzítő	M1-80-24
32	1	O gyűrű 3x39,2	M1-80-38
33	2	O gyűrű 3x39,2	M1-80-38



**Mohácsi Vasöntöde Kft.**

H-7700 Mohács, Kossuth L. u. 53-55. • Tel: (+36) 69 322 733 • Fax: (+36) 69 311 433 • E-mail: info@vasontode.hu

Cégbiztosítási szám: 0209061982 • Adószám 11006536-2-02 • Bank: 10400779-49485050-48481000 • IBAN HU80 1040 0779 4948 5050 4848 1000 • SWIFT: OKHBHUHB



**MOHÁCSI VASÖNTÖDE**

Since 1894

www.vasontode.hu

### Alkalmazási terület:

Települések közművesített vízhálózatába építve, elsősorban tűzvédelmi célokra szolgál, de felhasználható vízvételre, továbbá a vízhálózat átöblítésére és légtelenítésre is. A termékkel érintkező emberi felhasználásra szánt víz hőmérséklete közegészségügyi szempontból 30°C-ot nem haladhatja meg.

### Főbb alkatrészek anyaga:

- Öntöttvas (EN-GJL-200 MSZ EN 1560:2000): tűzcsapház, szelepház, szeleptest, zárósapka, fedél, kulcs, hordlap, szárnyasanya ház, vascsatlakozó.
- Sárgaréz: menetes persely.
- Bronz: kifolyócsok.
- Rozsdamentes acél: orsó, szelepemelőcső
- Élelmiszeripari gumi: tömítések, tömítőgyűrű.
- Műanyag: persely, vállaspersely, zárófedél

### Választható kivitelek:

	<u>Egységsúly (kg)</u>	<u>Termékkód</u>
ÖNTVÉNY SAPKÁS FÖLDALATTI TŰZCSAP M21-80-00A 1 m	50	6-02-01
ÖNTVÉNY SAPKÁS FÖLDALATTI TŰZCSAP M21-80-00B 1,25 m	55	6-02-02
ÖNTVÉNY SAPKÁS FÖLDALATTI TŰZCSAP M21-80-00C 1,5 m	60	6-02-03
MŰSZAKI GUMI SAPKÁS FÖLDALATTI TŰZCSAP M21-80-00A 1 m	46	6-02-27
MŰSZAKI GUMI SAPKÁS FÖLDALATTI TŰZCSAP M21-80-00B 1,25 m	51	6-02-28
MŰSZAKI GUMI SAPKÁS FÖLDALATTI TŰZCSAP M21-80-00C 1,5 m	56	6-02-29

### Telepítés módja:

A közműhálózatba talpas-kétkarimás öntöttvas könyökidom (DN80 QN idom) közbeiktatásával kerül beépítésre. A főnyomóvezetékéből táplálkozó tűzcsapok elé megfelelő éktolózárat is célszerű helyezni. A tűzcsap kulcs és kifolyócsok takarását talajszint alatti tűzcsapszekrény biztosítja.

### Csatlakozások:

Alsó peremes csatlakozó karima mérete: EN 1092-2:2000, DN 80-PN 16; illetve DN 100-PN 16-nak megfelelő.  
Vízvételi kifolyócsok - átmérő: 80mm  
- csatlakozás: különleges trapéz menet, Tr.105x6d<sub>2</sub>, (MSZ 9772)

### Vízvétel:

A kifolyócsokra szerelt és a tűzoltó tömlők csatlakozására alkalmas állványcső segítségével (MSZ 9772)

### Hidraulikai karakterisztika

Az MSZ EN 14339 szabvány alapján:

NA80 : Kv = 85,6 az 1x65mm kifolyáson

Ha a tűzcsapon mért bemenő és kimenő nyomások különbsége 1bar, a fenti értékek m<sup>3</sup>/h-ban értendők.

**Mohácsi Vasöntöde Kft.**

H-7700 Mohács, Kossuth L. u. 53-55. ■ Tel: (+36) 69 322 733 ■ Fax: (+36) 69 311 433 ■ E-mail: info@vasontode.hu

Cégjegyzékszám: 0209061982 ■ Adószám 11006536-2-02 ■ Bank: 10400779-49485050-48481000 ■ IBAN HU80 1040 0779 4948 5050 4848 1000 ■ SWIFT: OKHBHUHB



**MOHÁCSI VASÖNTÖDE**

Since 1894

[www.vasontode.hu](http://www.vasontode.hu)

### **Nyitás – zárás:**

Négylapú 27mm-es földalatti tűzcsap kulccsal (MSZ 9771/3), balra forgatva: nyit, jobbra forgatva: zár. A belső elzárószerkezete a nyitásnál és zárásnál a vízlökést megakadályozza. A DN80-as keresztmetszetet teljesen nyitott állapotban biztosítja. A tűzcsap önműködő leeresztővel van ellátva, ami elzárás után a szelepház víztelenítő furatán keresztül a telepítéskor kialakítandó kavicságyba szivárogtatja a tűzcsapházban maradó vizet. Így a téli lefagyástól védett, külön fagytelenítést nem igényel. Víztelenítési idő 2-4,5 perc a talaj, kavicságy tömörségétől függően. **FIGYELEM: a víztelenítő furat csak a tűzcsap teljesen nyitott állapotában záródik el!**

### **Karbantartási útmutató:**

Az OTSZ szerint előírt kötelező karbantartások során a működési próba elvégzése során ellenőrizni kell a tömítettséget, valamint a teljes leürítést. A fedél (M1-80-04) leszerelése után a tűzcsap belső szerkezete egyben kiemelhető anélkül, hogy a tűzcsapot ki kellene ásni.

A termék nem eredményezheti az emberi fogyasztásra (pl. ivás és főzés céljából) szánt víz minőségromlását.

A termék tisztítása/fertőtlenítése során használt vegyszerek bejelentésére/ nyilvántartásba vételére vonatkozóan a 201/2001. (X.25.) Kormányrendeletben, illetve a 38/2003. (VII.7) ESzCsM-FVM-KvVM együttes rendeletben leírtak a mérvadóak.

Felszerelés után a használatba vétel előtt javasolt a termék átöblítése. Az átöblítés során nyert vizet ivóvízként, illetve ételkészítési céllal felhasználni nem javasoljuk.

### **Festés:**

Az alkatrészek többrétegű időjárásálló epoxi festékrendszerrel védve, az OTSZ előírásait figyelembe véve. A belső öntvényfelületek az ÁNTSZ által bevizsgált és engedélyezett kétkomponensű epoxibevonattal felület kezelve.

**Mohácsi Vasöntöde Kft.**

H-7700 Mohács, Kossuth L. u. 53-55. ■ Tel: (+36) 69 322 733 ■ Fax: (+36) 69 311 433 ■ E-mail: [info@vasontode.hu](mailto:info@vasontode.hu)

Céggjegyzékszám: 0209061982 ■ Adószám 11006536-2-02 ■ Bank: 10400779-49485050-48481000 ■ IBAN HU80 1040 0779 4948 5050 4848 1000 ■ SWIFT: OKHBHUHB